



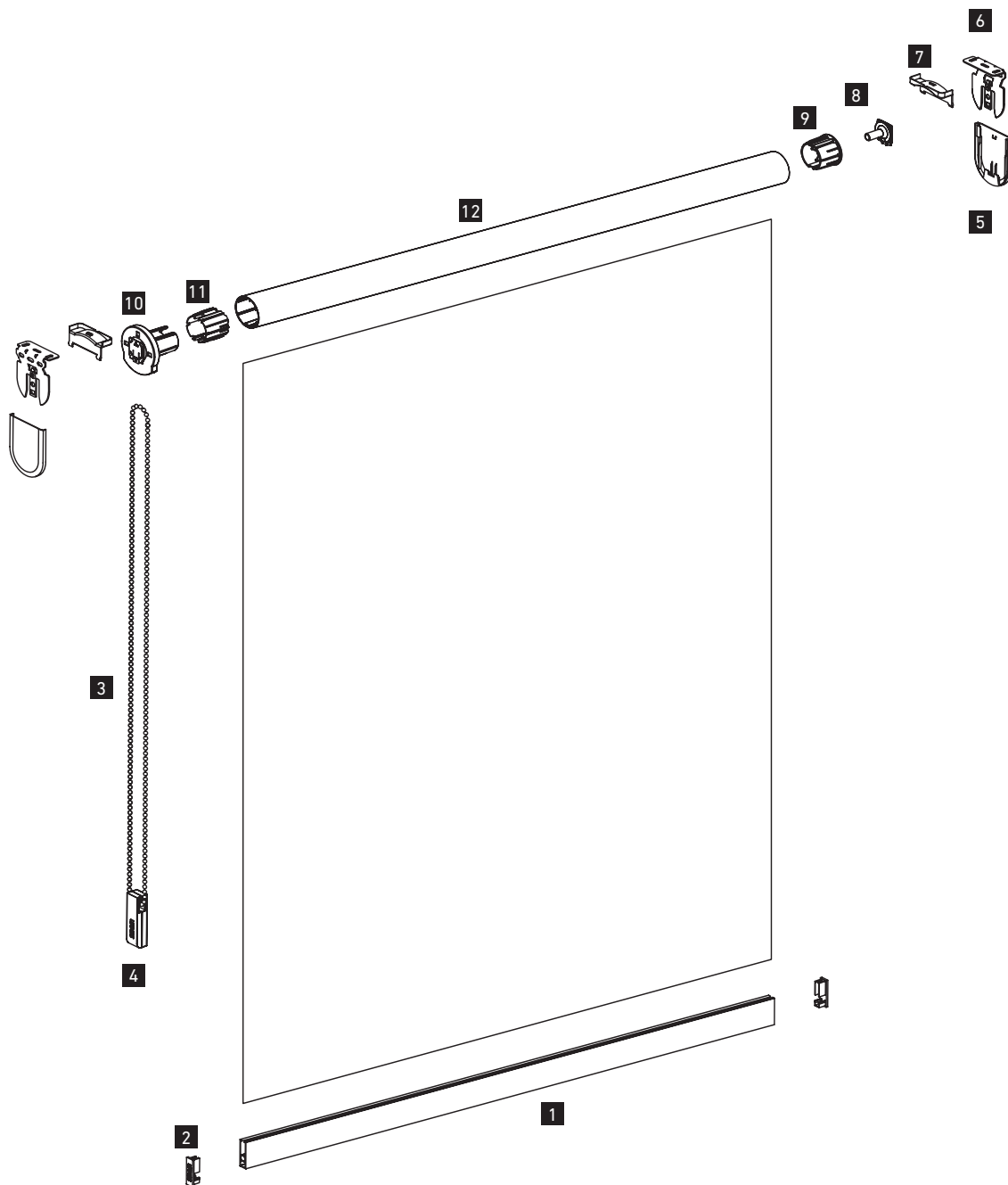
ENROLLABLE

ROLLER BLIND | STORE ENROULABLE



SISTEMA A CADENA

CHAIN SYSTEM | SYSTÈME A CHAÎNE

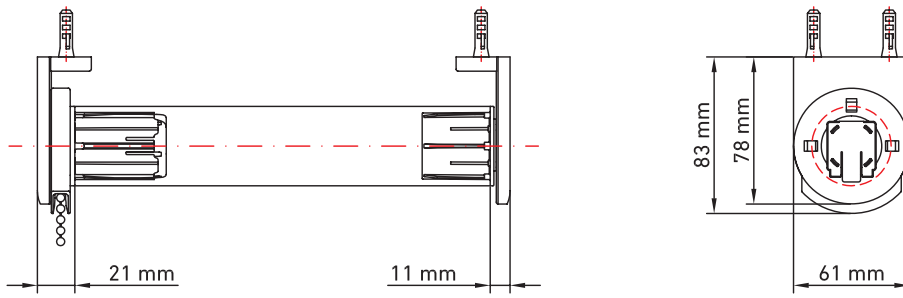


	DESCRIPCIÓN DESCRIPTION DESCRIPTION	CÓDIGO REF. RÉF.
1	Terminal de aluminio Slim Slim aluminium bottom weight Lame finale en aluminium Slim	030372
2	Tapón terminal Slim Slim cap bottom weight Paire d'embouts lame terminale Slim	030424
3	Cadena 4,5x6 PVC PVC chain 4,5x6 Chaîne 4,5x6 PVC	034024
4	Tensor Slim L Tensioner Slim L Contrepoids chaîne Slim L	030425
5	Tapa lateral plástico soporte Enrollable M CLS Plastic cap bracket Roller Blind M CLS Enjoliveur pour support Enroulable M CLS	030808
6	Soporte metal Enrollable M CLS Support metallic Roller Blind M CLS Support métallique Enroulable M CLS	030807

	DESCRIPCIÓN DESCRIPTION DESCRIPTION	CÓDIGO REF. RÉF.
7	Tapa plástico tornillos soporte Enrollable M CLS PVC cup, screw bracket Roller Blind M CLS Couvre vis plastique support Enroulable M CLS	030809
8	Tope opuesto soporte metal Enrollable CLS Opposite stopper metallic bracket Roller Blind CLS Embout support métal Enroulable CLS	030801
9	Cápsula Enrollable eje de 43 CLS Round cap axle 43 CLS Embout axe 43 CLS	030806
10	Mecanismo Enrollable M CLS Mechanism Roller blind M CLS Mécanisme Enroulable M CLS	030803
11	Adaptador eje de 43 CLS Roller cap adapter 43 CLS Adaptateur d'embout	030823
12	Tubo aluminio 45 Axle 45 Axe 45	030501

SISTEMA MANUAL, EJE 43

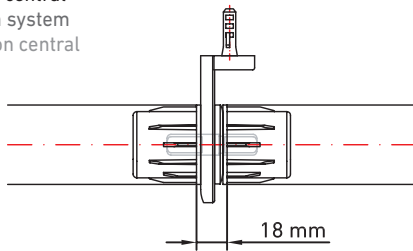
MANUAL SYSTEM, AXLE 43 | MANUEL DU SYSTÈME, AXE 43



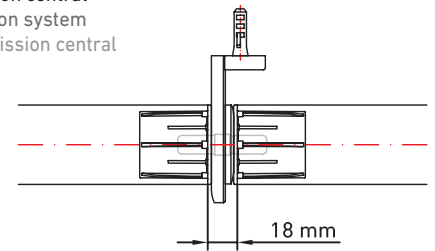
SISTEMAS SOPORTE CENTRAL

CENTRAL SUPPORT SYSTEMS | SYSTÈME SUPPORT CENTRAL

Sistema transmisión central
Central transmission system
Système transmission central



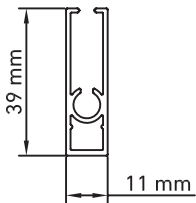
Sistema sin transmisión central
No central transmission system
Système sans transmission central



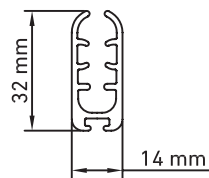
TERMINALES

BOTTOM WEIGHT | LAMES FINALES

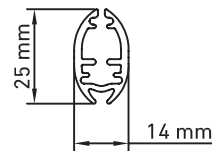
Slim
030372



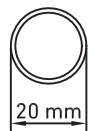
Plano
Flat
Plate
030512



Ovalado
Oval
Ovale
001219

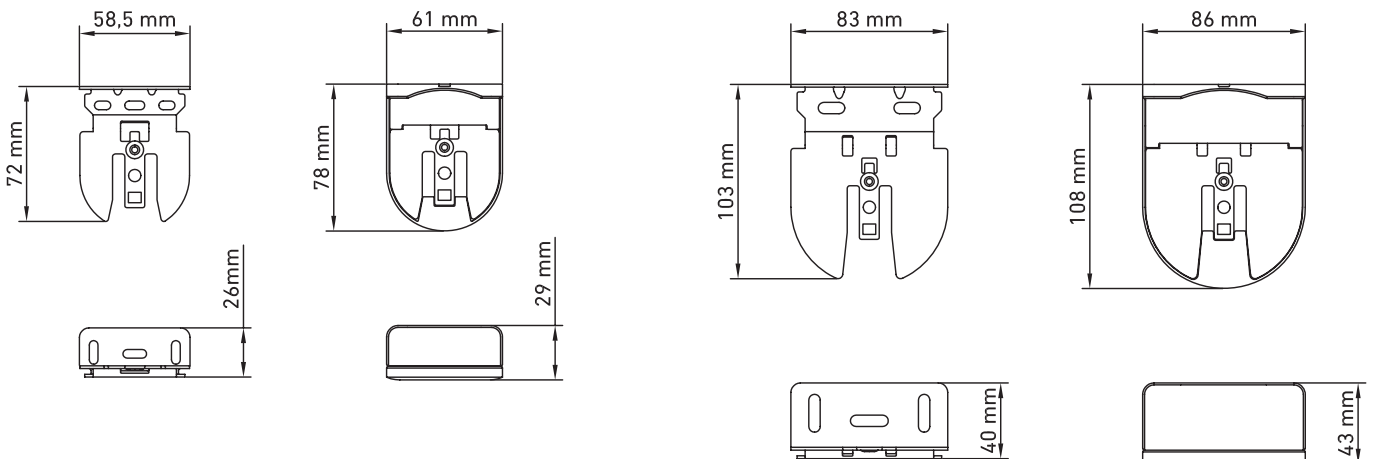


Redondo
Round
Rond
030356



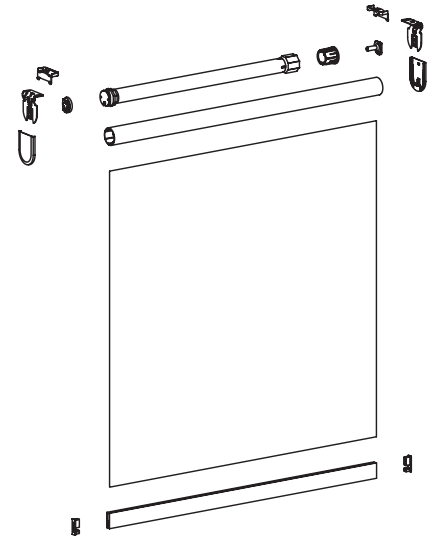
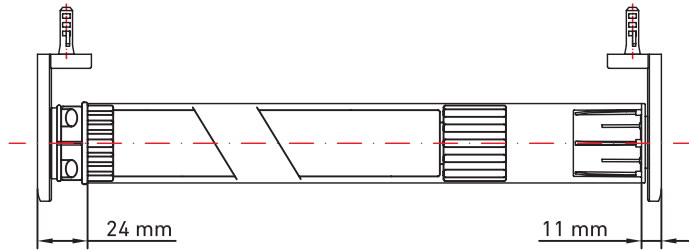
SOPORTES

SUPPORTS | SUPPORTS



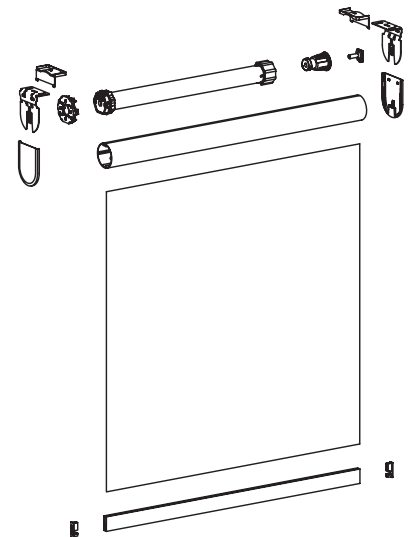
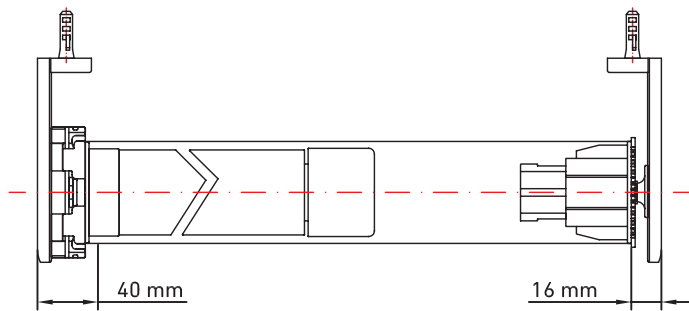
SISTEMA MOTOR EJE 45

MOTOR SYSTEM AXLE 45 | SYSTÈME MOTEUR AXE 45



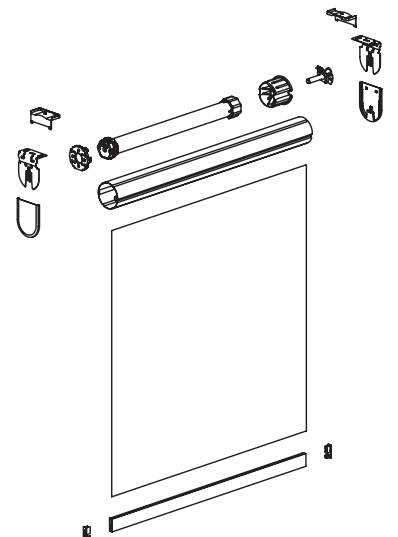
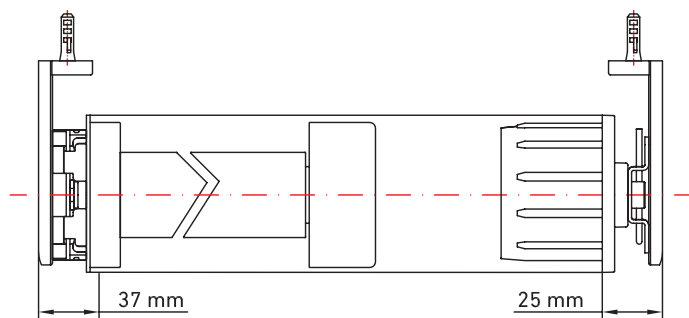
SISTEMA MOTOR EJE 60

MOTOR SYSTEM AXLE 60 | SYSTÈME MOTEUR AXE 60



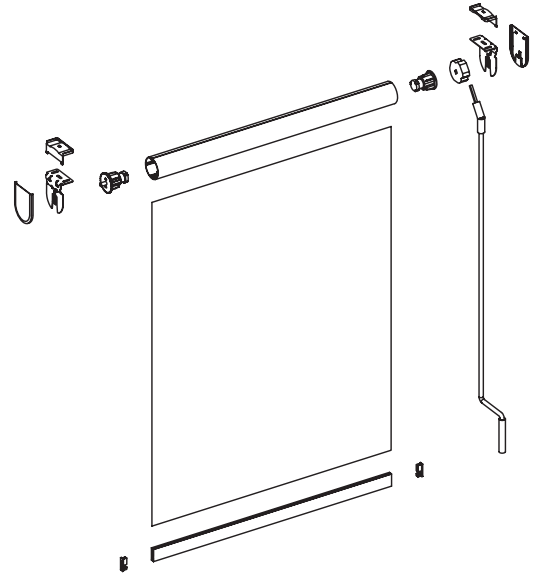
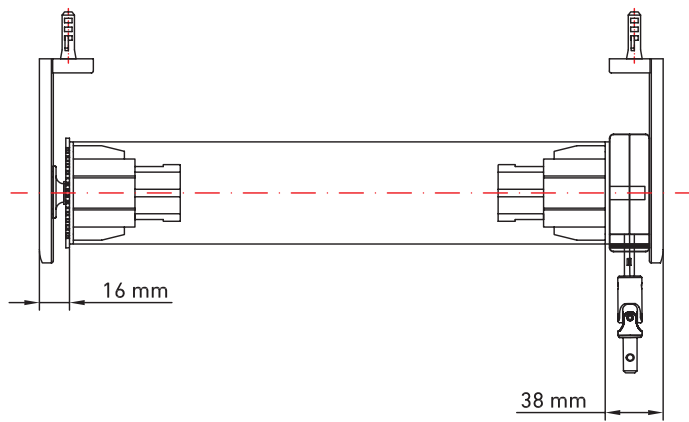
SISTEMA MOTOR EJE 80

MOTOR SYSTEM AXLE 80 | SYSTÈME MOTEUR AXE 80



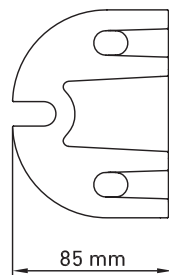
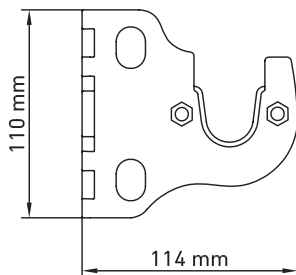
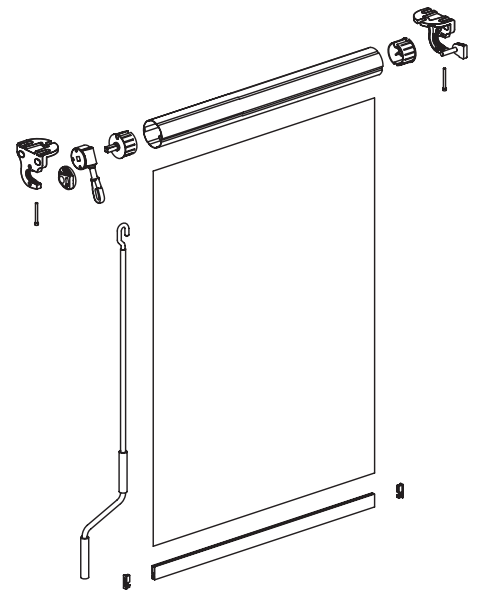
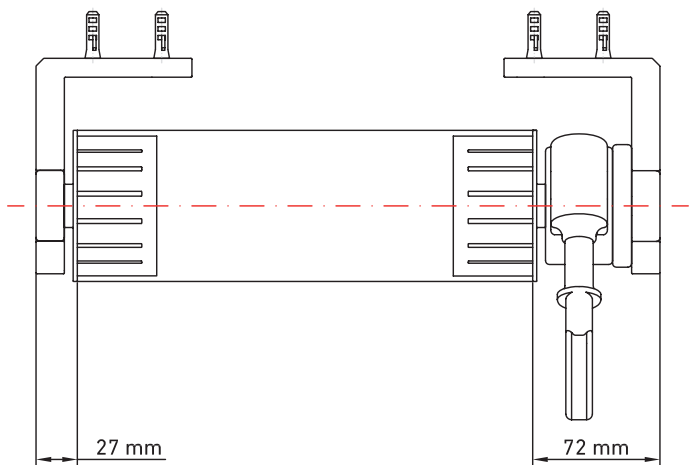
SISTEMA CARDÁN EJE 60

CRANK SYSTEM AXLE 60 | SYSTÈME TREUIL AXE 60



SISTEMA CARDÁN EJE 80

CRANK SYSTEM AXLE 80 | SYSTÈME TREUIL AXE 80



Soporte
Support
Support

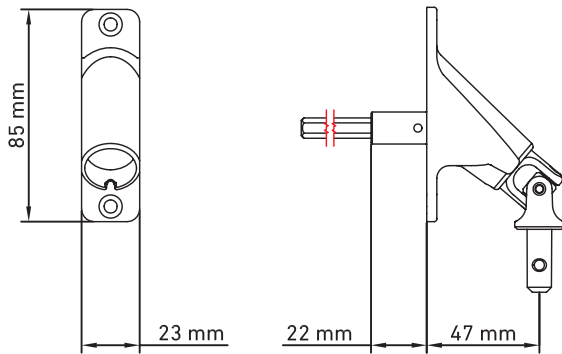
ACCESORIOS

ACCESSORIES | ACCESSOIRES

Snodo

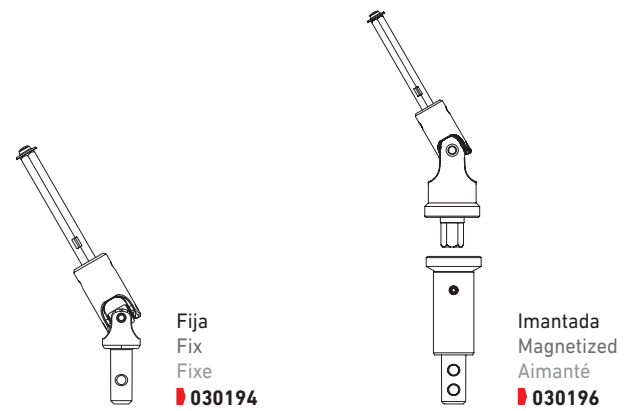
Articulated mechanism
Sortie de manoeuvre

030187



Articulaciones

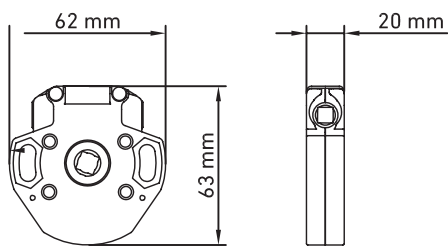
Joint type
Articulations



Cardán

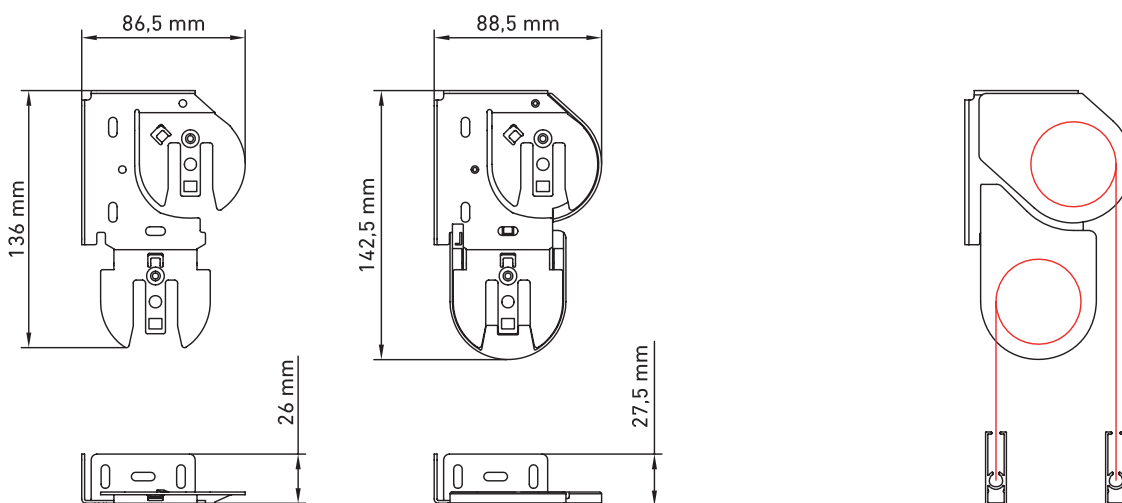
Gear box
Treuil

030191



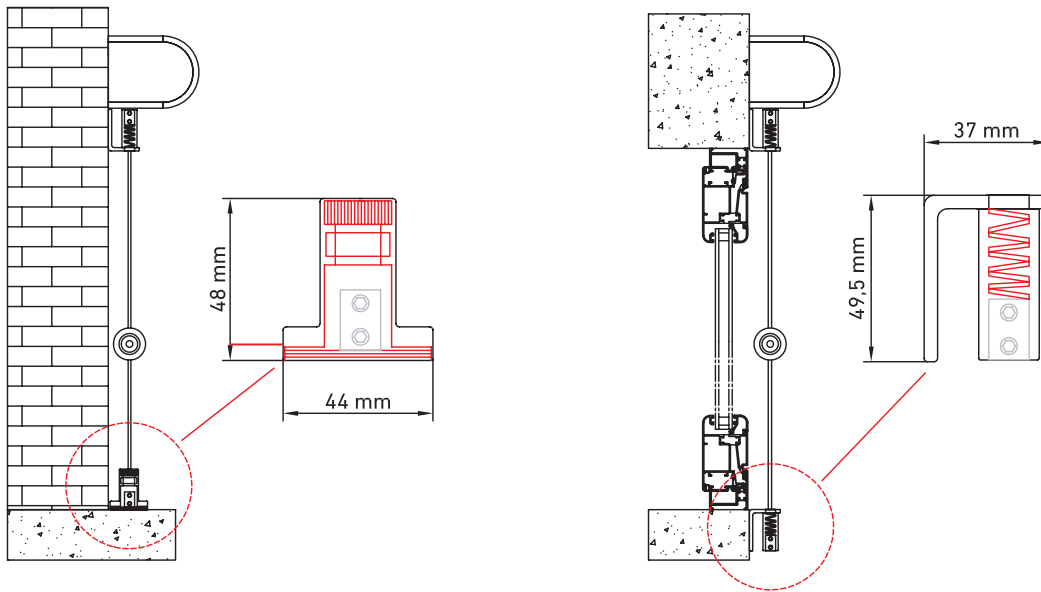
SOPORTE ESTOR DOBLE

DOUBLE SUPPORT STOR | SUPPORT DOUBLE STOR



SOPORTE CON CABLE

BRACKET WITH WIRE | SUPPORT AVEC CÂBLE



MÁXIMOS
MAXIMUMS | MAXIMUMS

MÍNIMOS
MINIMUMS | MINIMUMS

Ancho | Width | Largeur

2,50 m

Ancho | Width | Largeur

0,40 m

Alto | Height | Hauteur

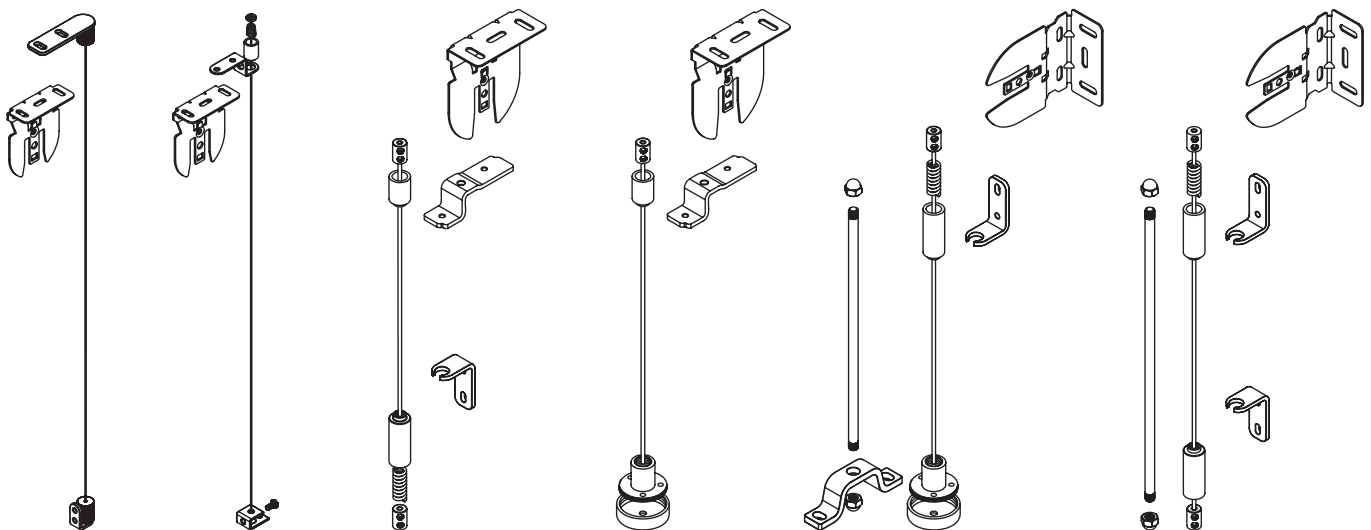
-

Alto | Height | Hauteur

3,00 m

SISTEMA GUIADO

GUIDING SYSTEM | SYSTÈME DE GUIDAGE



Plus

Mini

Techo-Pared
Ceiling-Wall
Toit-Mur

Techo-Suelo
Ceiling-Floor
Toit-Sol

Pared-Suelo
Wall-Floor
Mur-Sol

Pared-Pared
Wall-Wall
Mur-Mur

