



VENECIANA DE **MADERA**

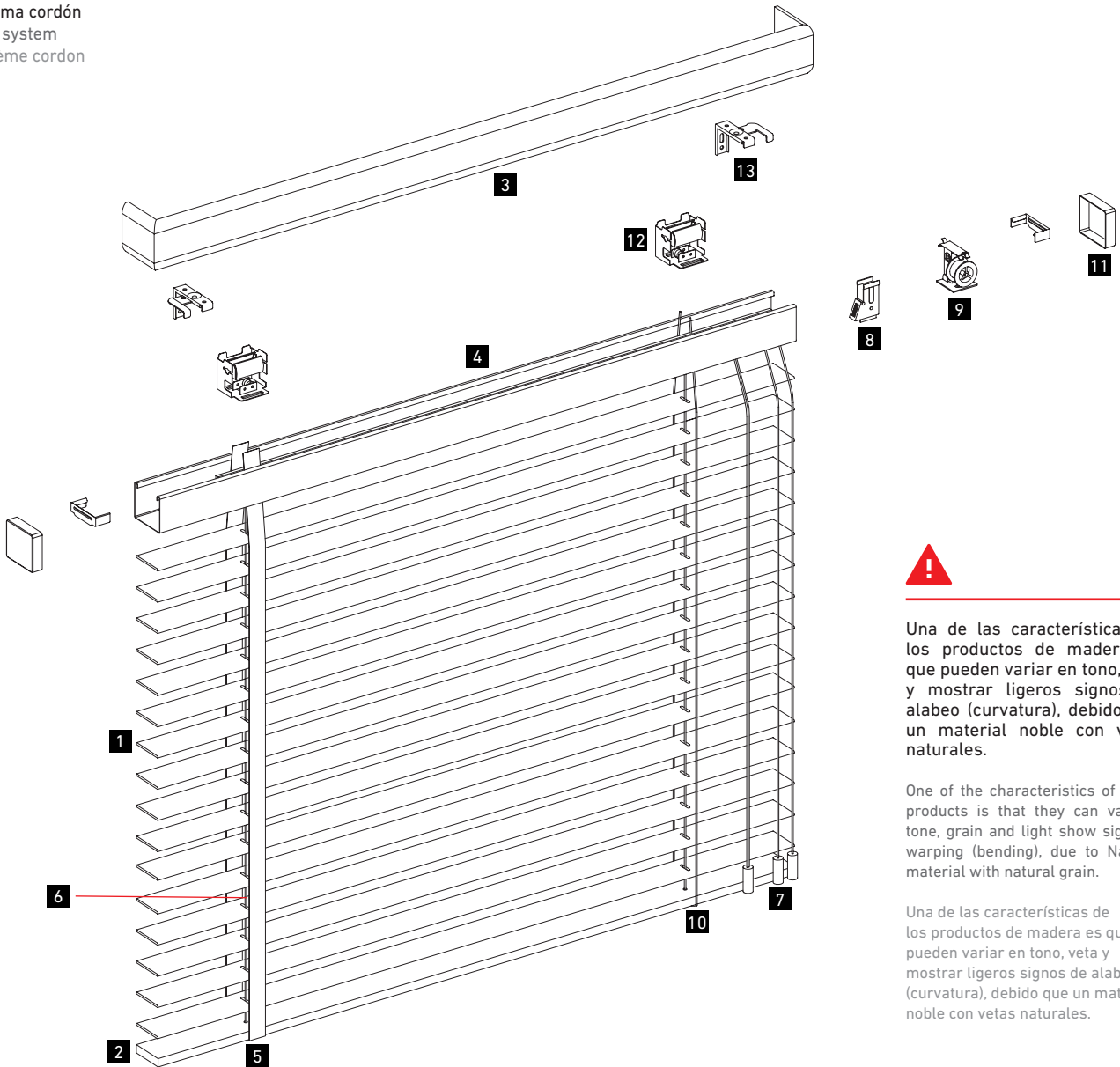
WOODEN VENETIAN BLIND | VÉNITIEN EN BOIS



COMPONENTES

COMPONENTS | COMPOSANTS

Sistema cordón
Cord system
Système cordon



Una de las características de los productos de madera es que pueden variar en tono, veta y mostrar ligeros signos de alabeo (curvatura), debido que un material noble con vetas naturales.

One of the characteristics of wood products is that they can vary in tone, grain and light show signs of warping (bending), due to Natural material with natural grain.

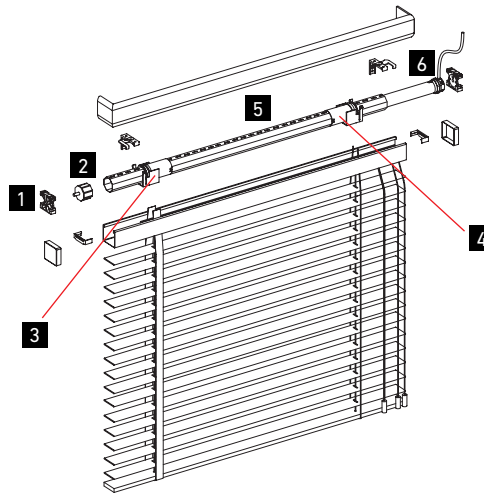
Una de las características de los productos de madera es que pueden variar en tono, veta y mostrar ligeros signos de alabeo (curvatura), debido que un material noble con vetas naturales.

DESCRIPCIÓN DESCRIPTION DESCRIPTION	CÓDIGO REF. RÉF.
1 Lama Veneciana madera 50 CLS Classic Wooden Venetian slat 50 CLS Classic Lame Vénitien bois 50 CLS Classic	004127
2 Terminal Veneciana madera 50 CLS Classic Wooden Venetian bottom weight 50 CLS Classic Lame finale Vénitien bois 50 CLS Classic	004126
3 Cenefa Veneciana madera 50 CLS Classic Wooden Venetian covering 50 CLS Classic Liseré bois 50 CLS Classic	004128
4 Cabezal Veneciana 50 CLS Wooden Venetian head 50 CLS Tête Vénitien bois 50 CLS	004135
5 Cinta de 50 ancho 38 CLS Tape width 50, 38 CLS Sangle de 50 hauteur 38 CLS	004138
6 Cordón 1,7 mm CLS Cord 1,7 mm CLS Cordon 1,7 mm CLS	004139
7 Tirador de aluminio Veneciana 50 Aluminium counterweight Wooden Venetian 50 Poignée cordon aluminium Vénitien 50	004143

DESCRIPCIÓN DESCRIPTION DESCRIPTION	CÓDIGO REF. RÉF.
8 Freno cuerda Veneciana 50 CLS Move up mechanism Venetian Blind 50 CLS Treuil Vénitien 50 CLS	004151
9 Regulador Veneciana 50 CLS Regulation mechanism Venetian Blind 50 CLS Treuil de graduation Vénitien 50 CLS	004149
10 Escalerilla cordón de 50 CLS Ladder cordon de 50 CLS Passerelle cordon de 50 CLS	004137
11 Tapón cabezal 50 CLS Head cap 50 CLS Bouchon de tête 50 CLS	004130
12 Soporte bombo Veneciana 50 CLS Reel 50 Venetian Blind CLS Support tortillon Vénitien 50 CLS	004152
13 Soporte cabezal techo pared CLS Head wall/ceiling bracket CLS Support mur/plafond CLS	004154

SISTEMA MOTOR

MOTOR SYSTEM | SYSTÈME MOTEUR

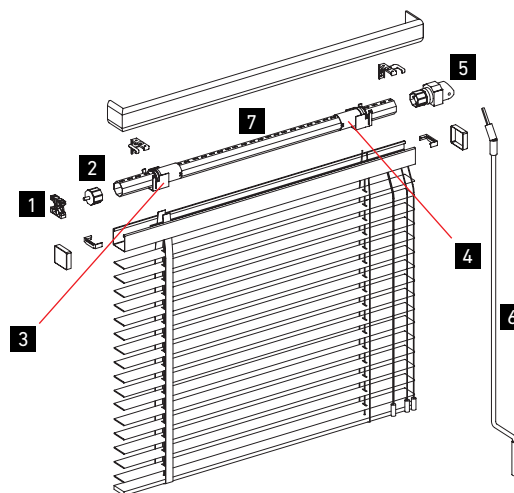


DESCRIPCIÓN DESCRIPTION DESCRIPTION	CÓDIGO REF. RÉF.	DESCRIPCIÓN DESCRIPTION DESCRIPTION	CÓDIGO REF. RÉF.
1 Soporte motor y contera Support motor and axle cup Support moteur et embout	030560	4 Cono Cone Cône pour axe	004310
2 Contera Axle cup Embout	004309	5 Eje 42 Axle 42 Axe 42	017030
3 Bancada Bench Support	004312	6 Motor Motor Moteur	

* El código dependerá del modelo de motor
The code will depend on the motor type | The référence dépendra du moteur

SISTEMA CARDÁN

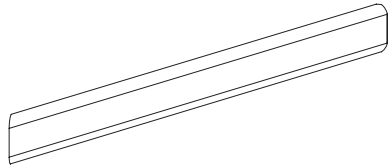
CRANK SYSTEM | SYSTÈME TREUIL



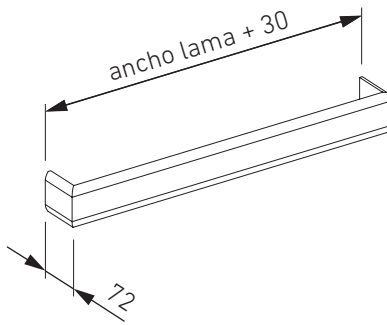
DESCRIPCIÓN DESCRIPTION DESCRIPTION	CÓDIGO REF. RÉF.	DESCRIPCIÓN DESCRIPTION DESCRIPTION	CÓDIGO REF. RÉF.
1 Soporte motor y contera Bracket motor and axle cup Support moteur et embout	004313	5 Cardán Crank handle Treuil	004300
2 Contera Axle cup Embout	004309	6 Manivela Handle Manivelle	004306
3 Bancada Bench Support	004312	7 Eje 42 Axle 42 Axe 42	017030
4 Cono Cone Cône pour axe	004310		

GALERÍAS

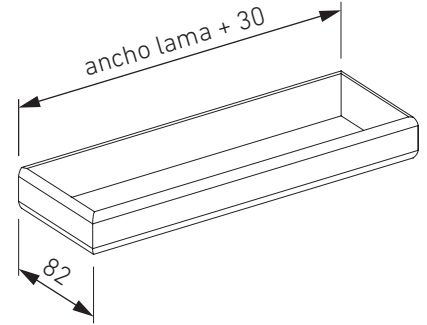
GALLERIES | GALERIES



Dentro hueco
Frontal cover
Frontal



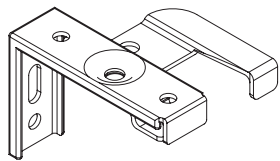
Estándar
Standard
Standard



Completa
Complete
Complet

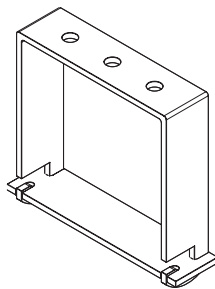
SOPORTES

SUPPORTS | SUPPORTS



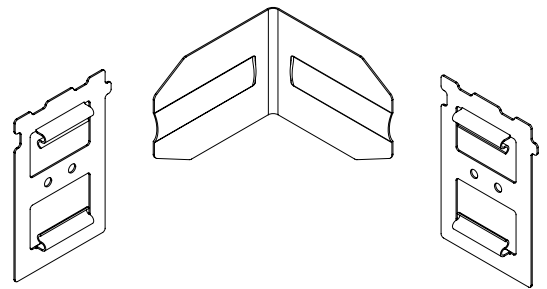
Soporte giratorio
Revolving support
Support giratoire

004263



Soporte techo tipo "U"
Roof bracket "U" type
Support plafond type "U"

004261

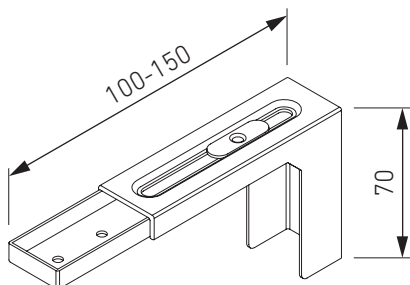


Soporte escuadra clip cenefa
Support angle bracket clip
Support en équerre clippable galerie

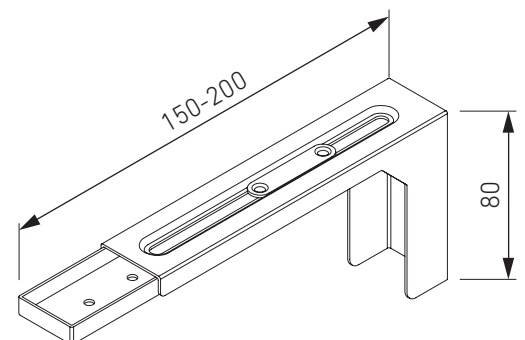
004236

ESCUADRAS

SQUARES | ÉQUERRES



004265



004266

MÁXIMOS
MAXIMUMS | MAXIMUMS

Ancho | Width | Largeur

2,40 m

Alto | Height | Hauteur

3,00 m

MÍNIMOS
MINIMUMS | MINIMUMS

Ancho | Width | Largeur

0,30 m

Alto | Height | Hauteur

0,30 m

